



www.3dmogi.com.br

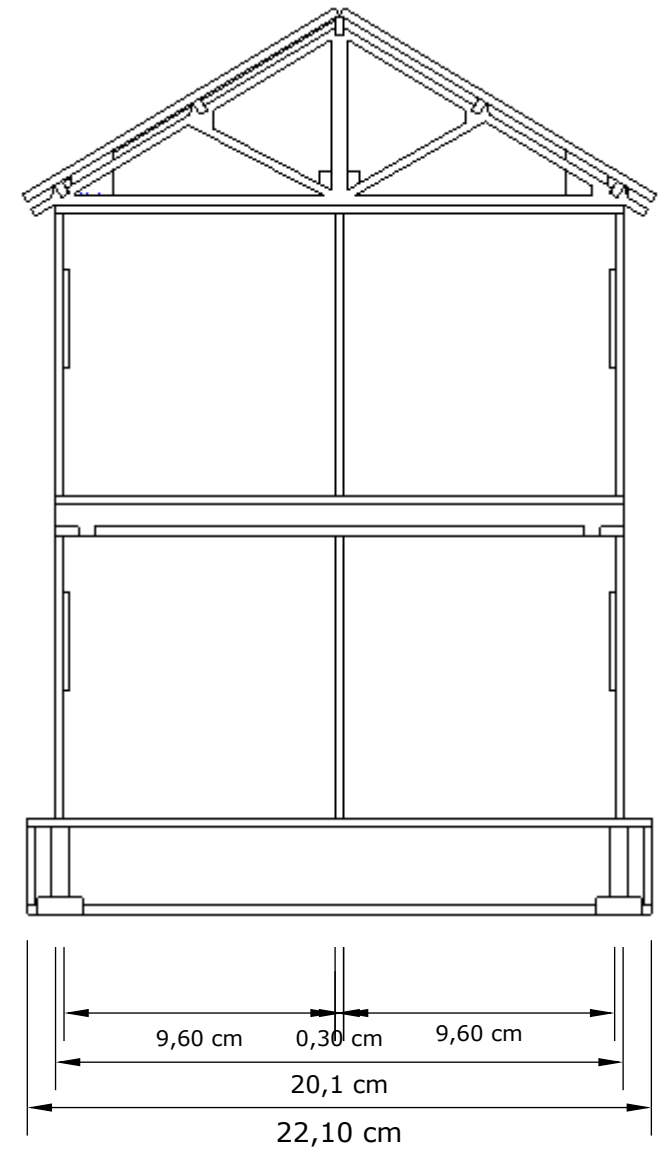
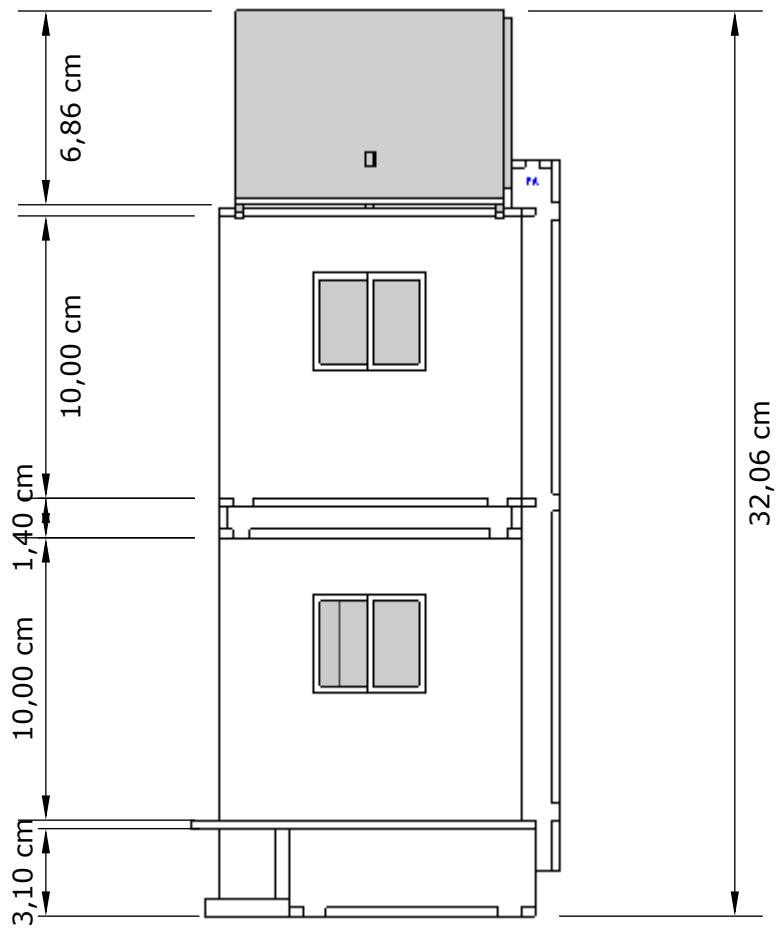
3dmogi@gmail.com



Sobrado 1:25 em corte

Versão 11-05-16

Pág 01 de 13



www.3dmogi.com.br

3dmogi@gmail.com



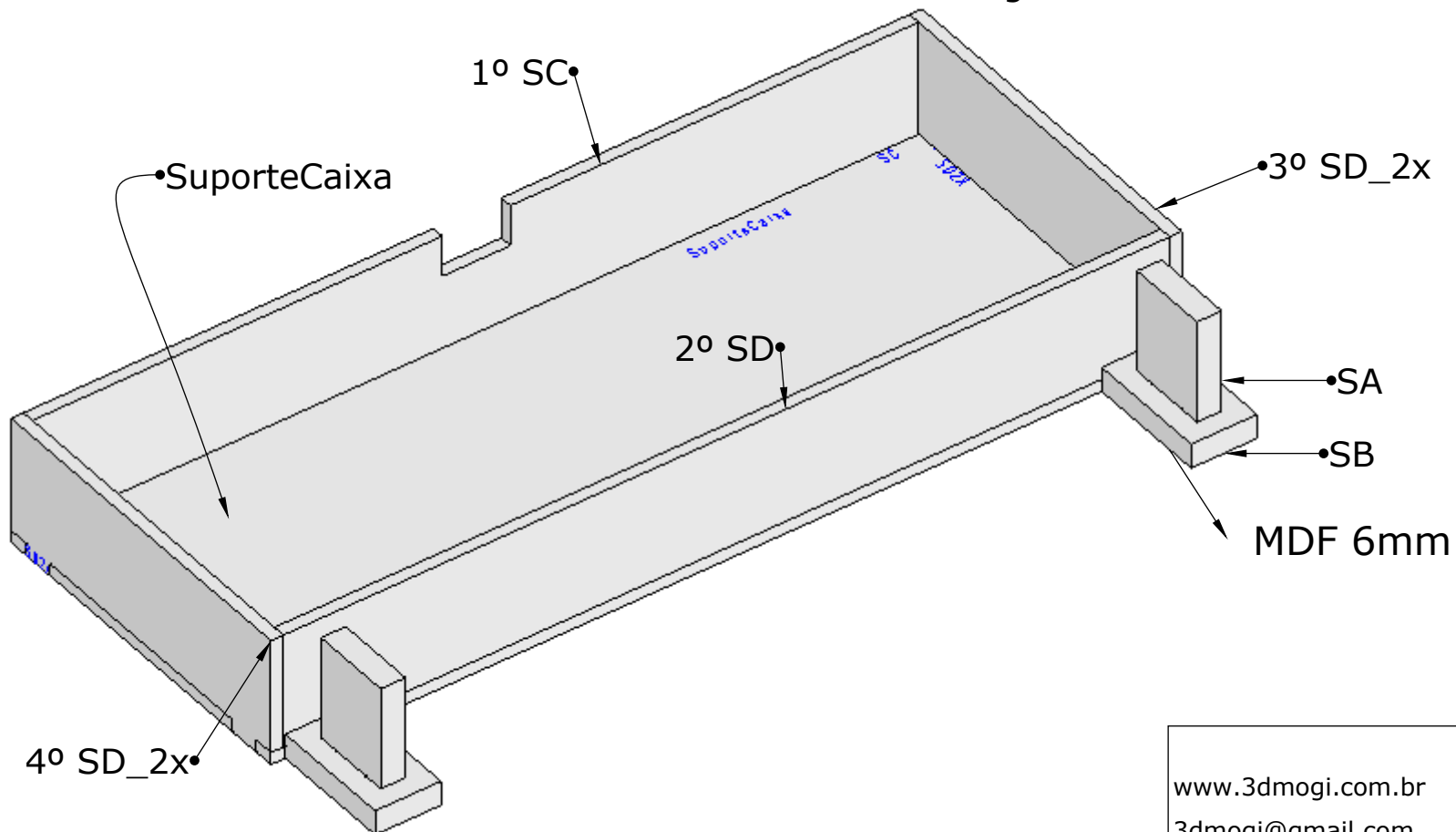
Sobrado 1:25 em corte

Versão 11-05-16

Pág 02 de 13

Passo1

- 1) Separe as peças do suporte da maquete (caixa).
- 2) Sempre cole **duas peças** ao mesmo tempo isto servirá de guia e alinhamento.
- 3) A sequência de colagem abaixo é uma sugestão.



www.3dmogi.com.br

3dmogi@gmail.com



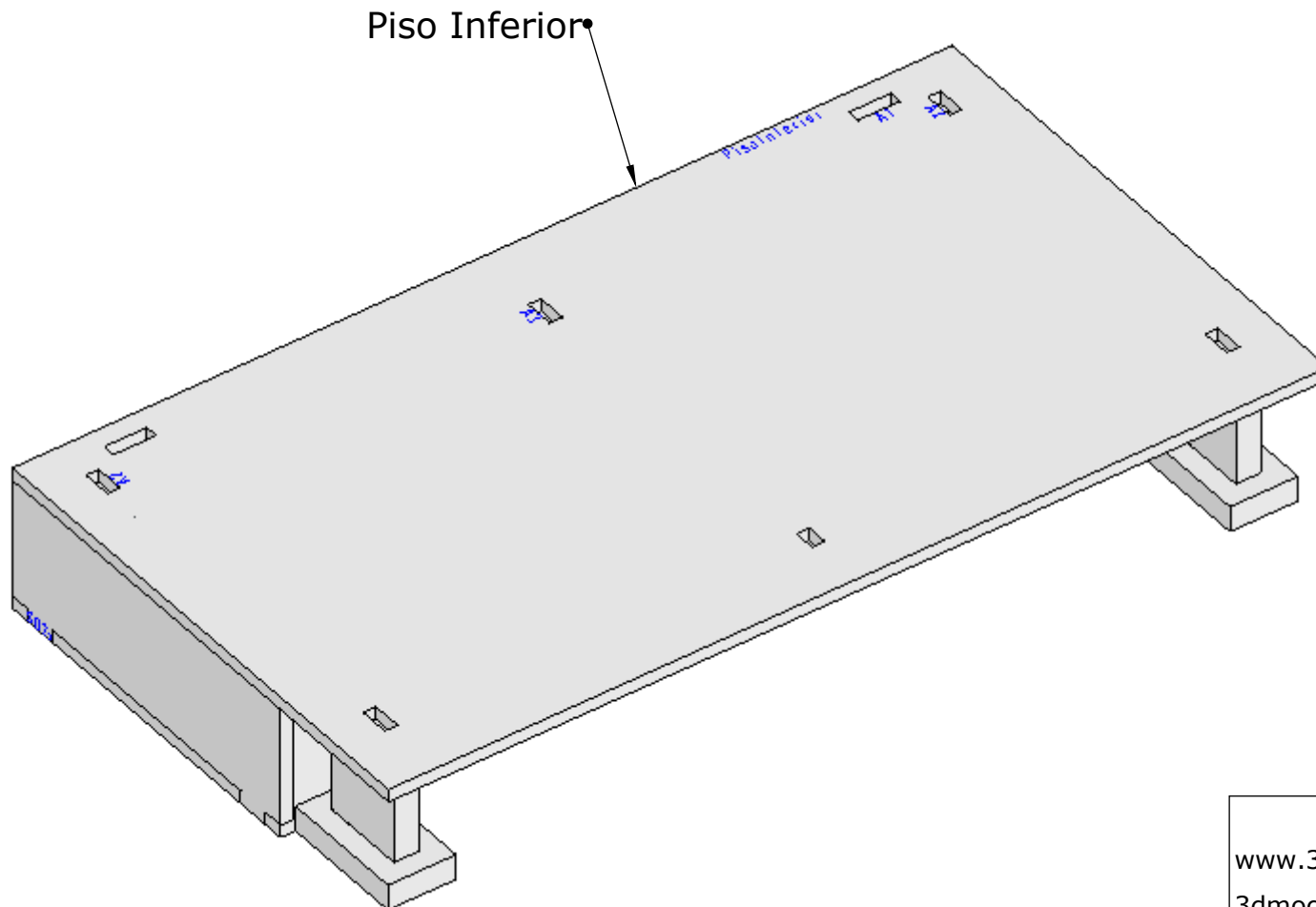
Sobrado 1:25 em corte

Versão 11-05-16

Pág 03 de 13

Passo2

- 1) Separe a peça Piso Inferior
- 2) Não a cole sobre a caixa de suporte, apenas separe-a para colar as paredes.



www.3dmogi.com.br

3dmogi@gmail.com



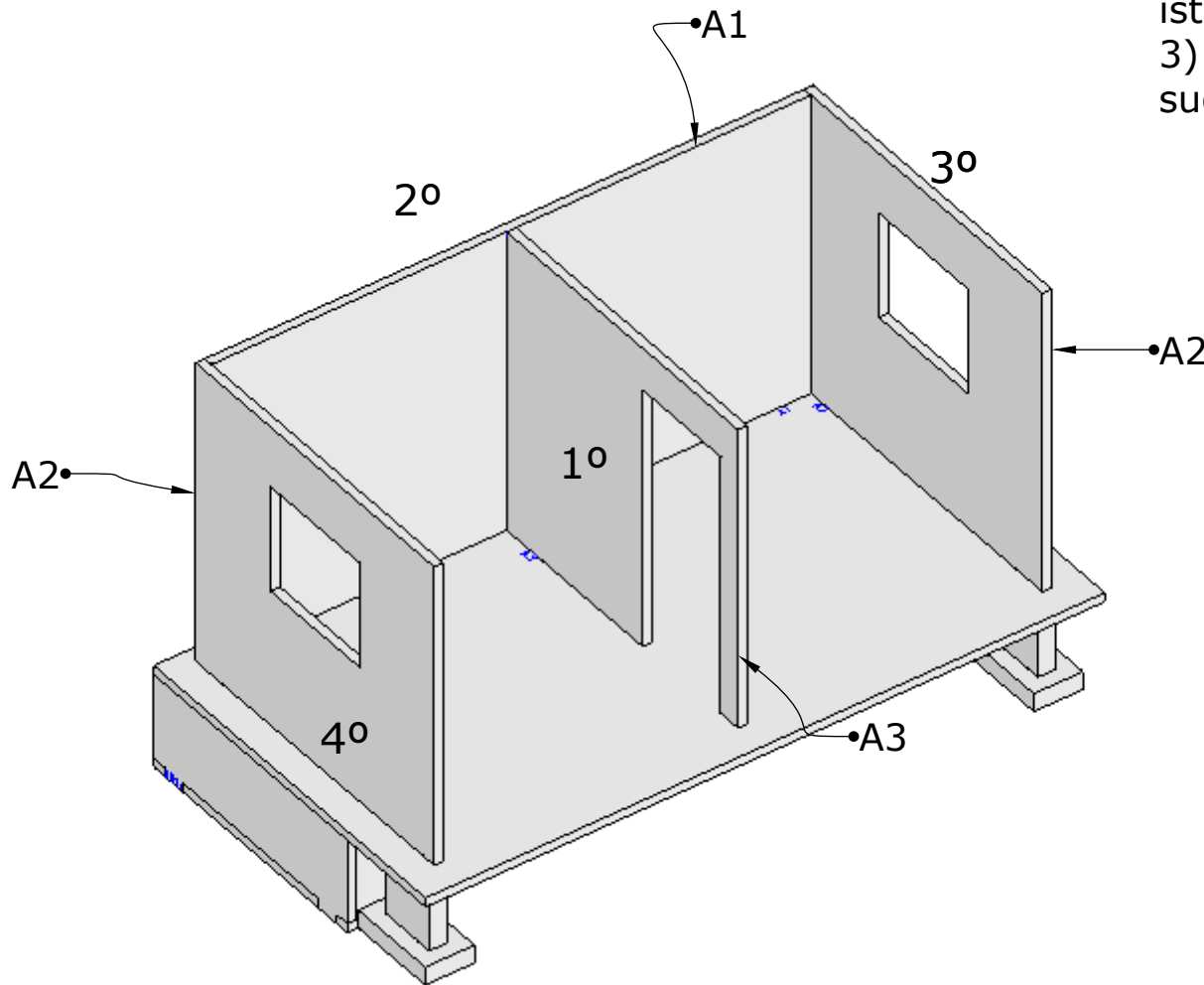
Sobrado 1:25 em corte

Versão 11-05-16

Pág 04 de 13

Passo3

- 1) Separe as peças do primeiro andar.
- 2) Sempre cole **duas peças** ao mesmo tempo isto servirá de guia e alinhamento.
- 3) A sequência de colagem abaixo é uma sugestão. 1º, 2º etc



Obs.: Passe cola tanto na base da peça a ser colada quanto na lateral que terá contato com a outra peça.

www.3dmogi.com.br

3dmogi@gmail.com



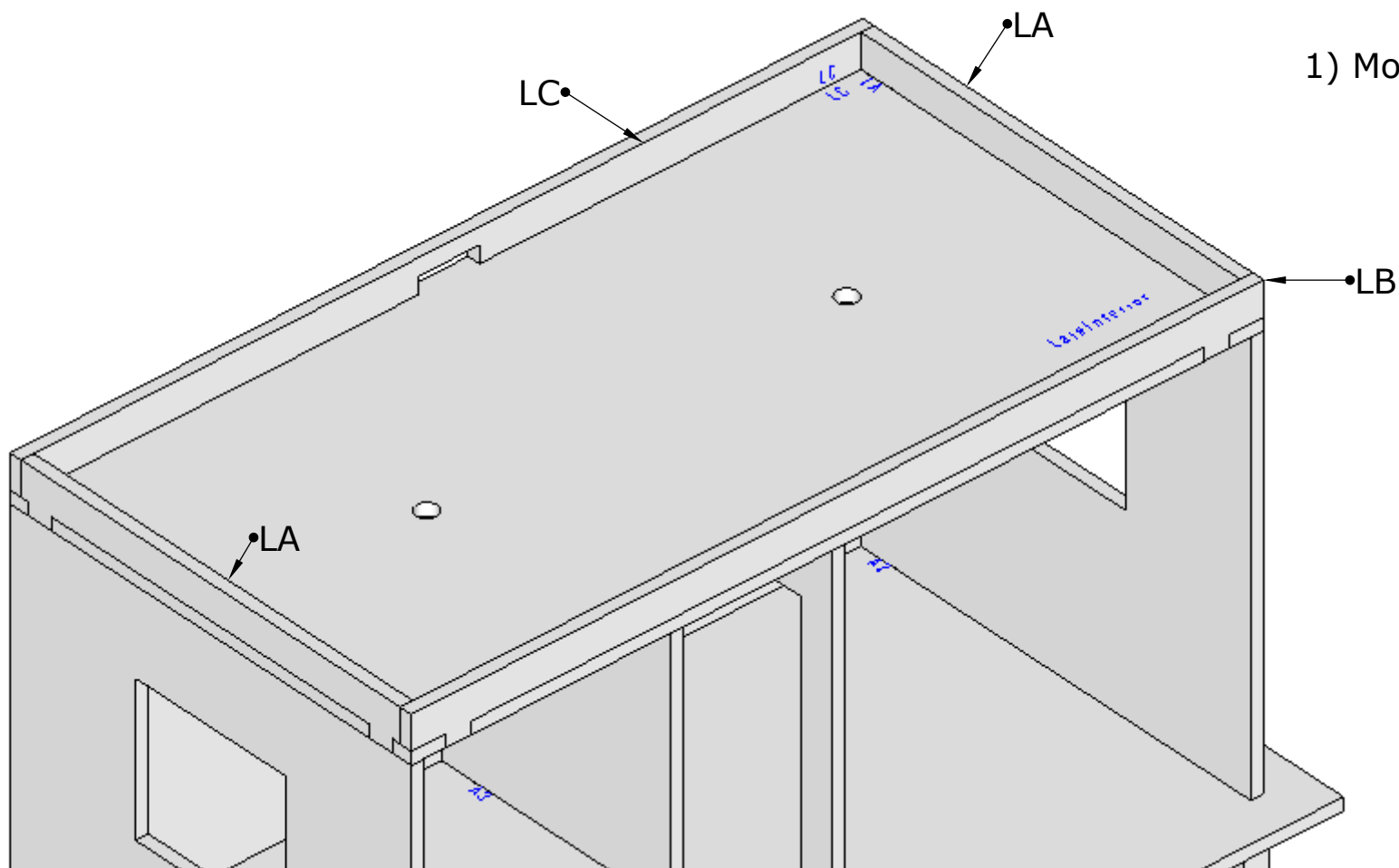
Sobrado 1:25 em corte

Versão 11-05-16

Pág 05 de 13

Passo4

1) Monte a Laje Inferior



www.3dmogi.com.br

3dmogi@gmail.com



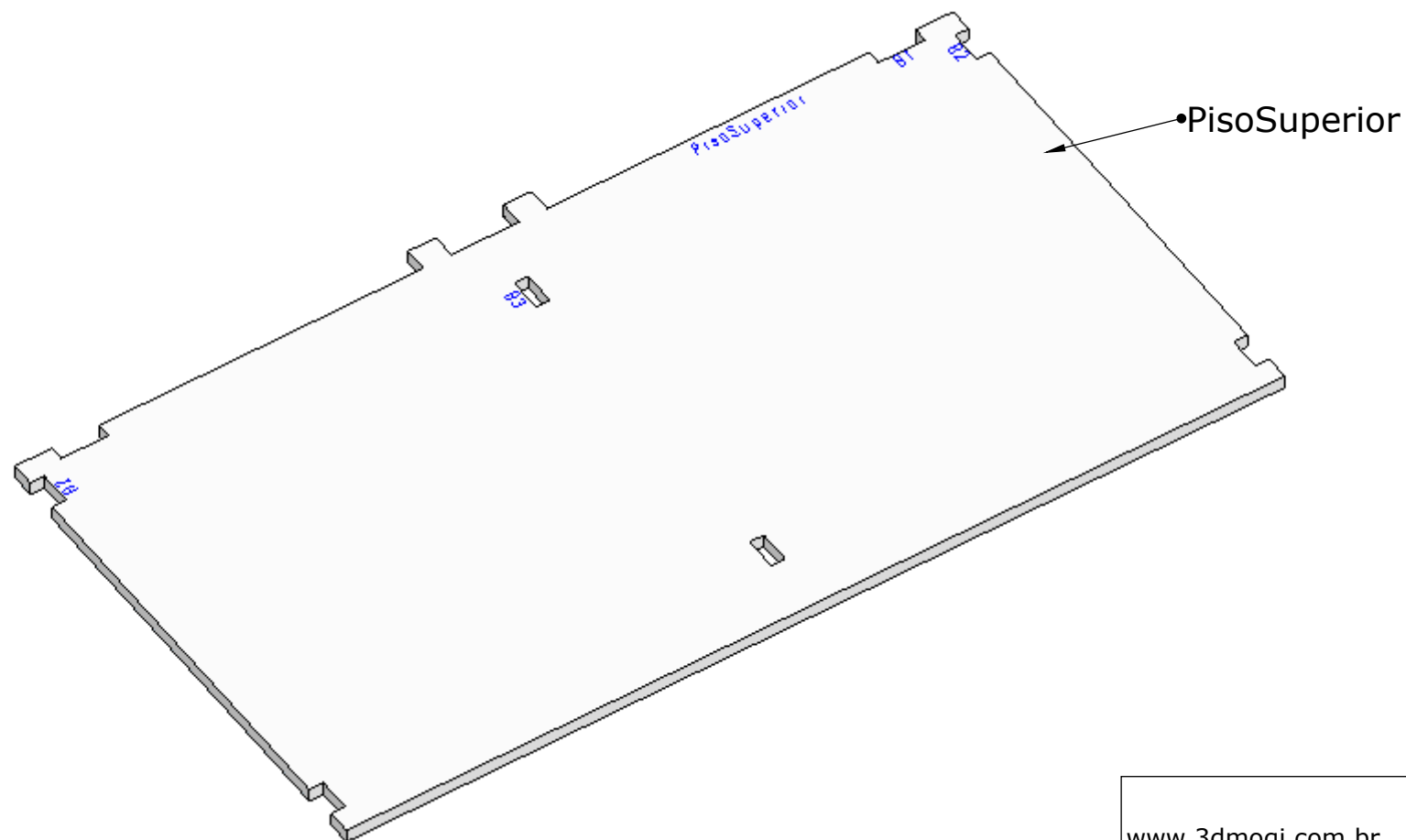
Sobrado 1:25 em corte

Versão 11-05-16

Pág 06 de 13

Passo5

1) Separe a peça PisoSuperior



www.3dmogi.com.br

3dmogi@gmail.com



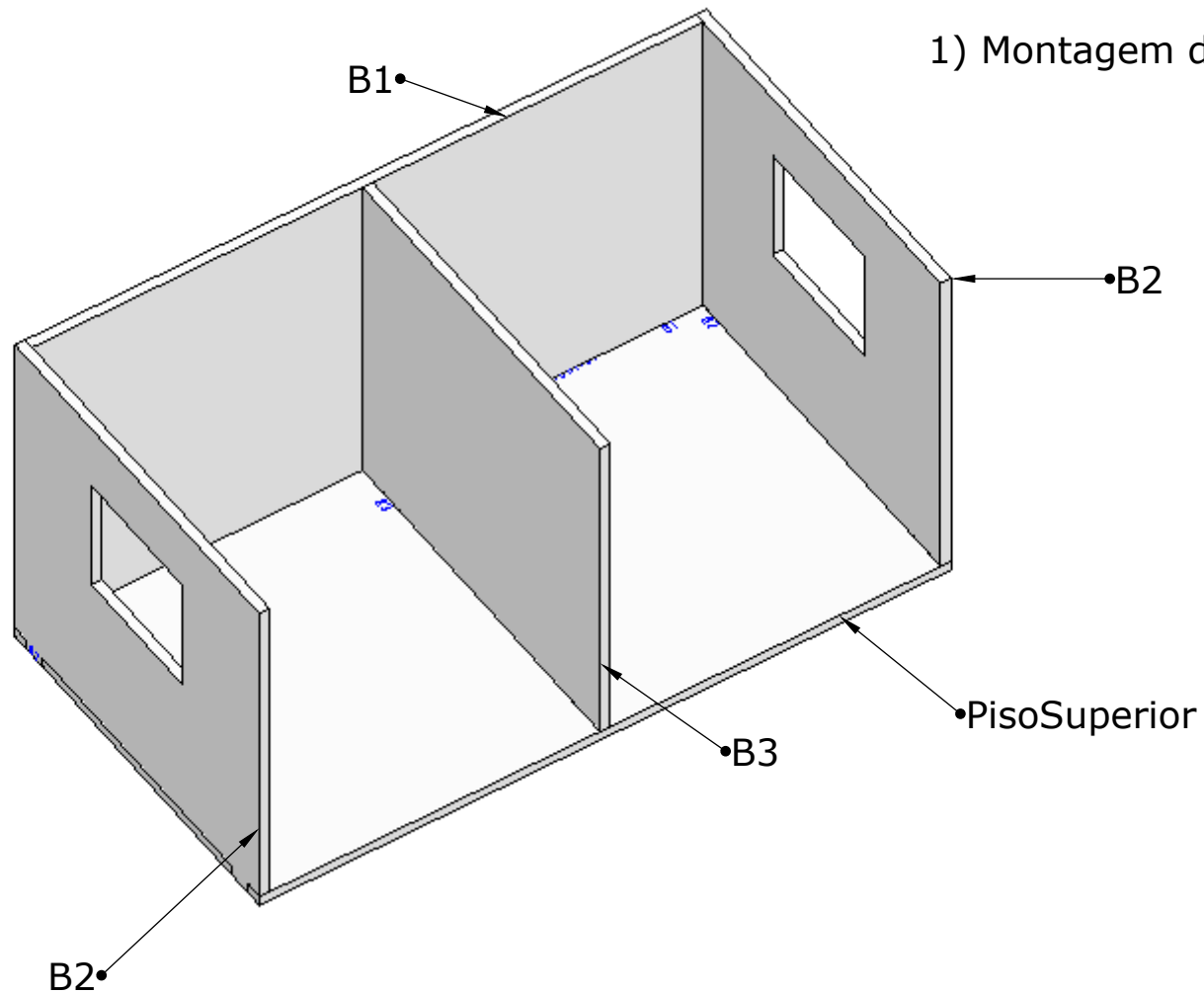
Sobrado 1:25 em corte

Versão 11-05-16

Pág 07 de 13

Passo7

1) Montagem das paredes do andar superior



www.3dmogi.com.br

3dmogi@gmail.com



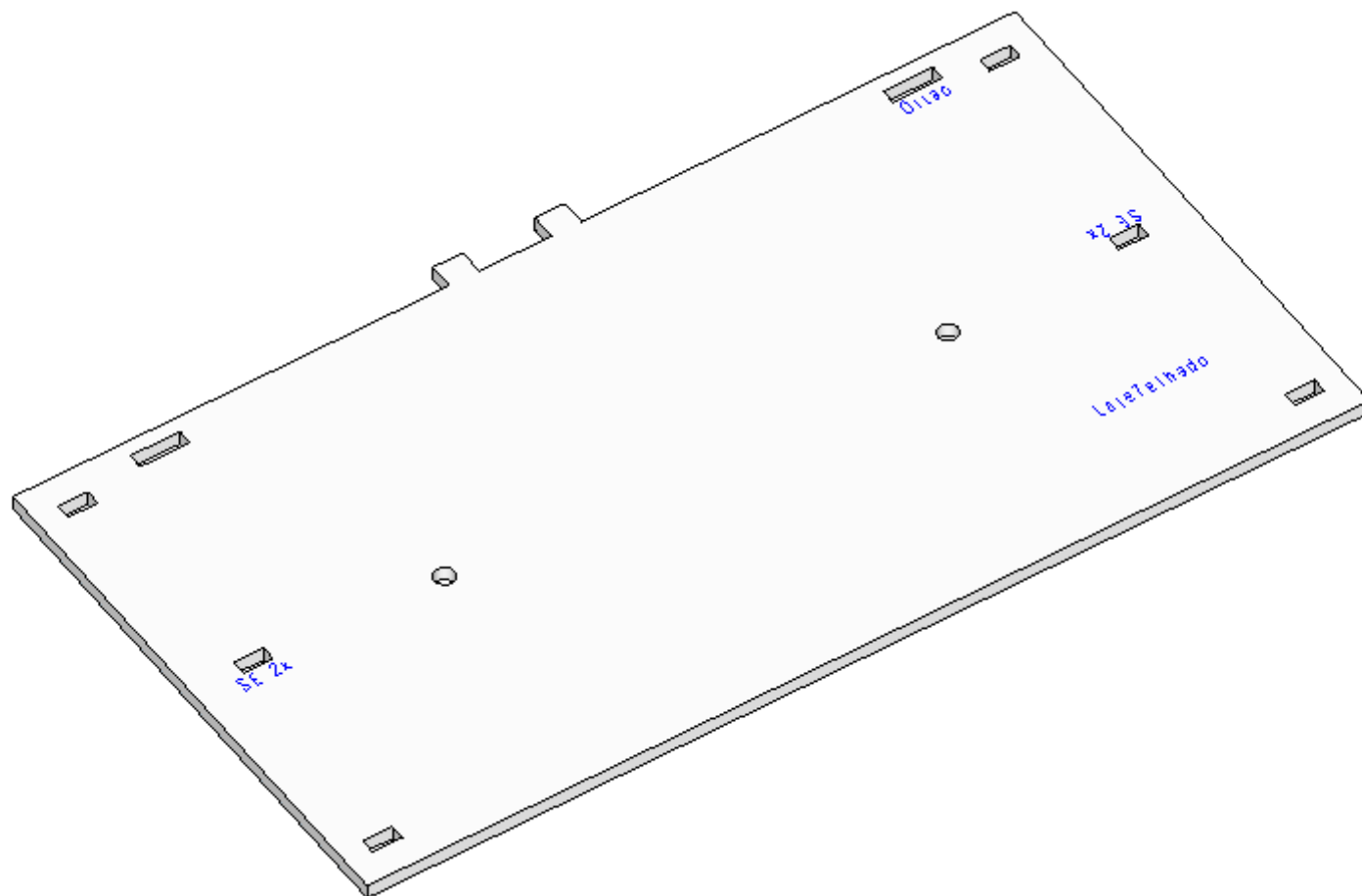
Sobrado 1:25 em corte

Versão 11-05-16

Pág 08 de 13

Passo8

1) Separe a peça: LajeTelhado



www.3dmogi.com.br

3dmogi@gmail.com



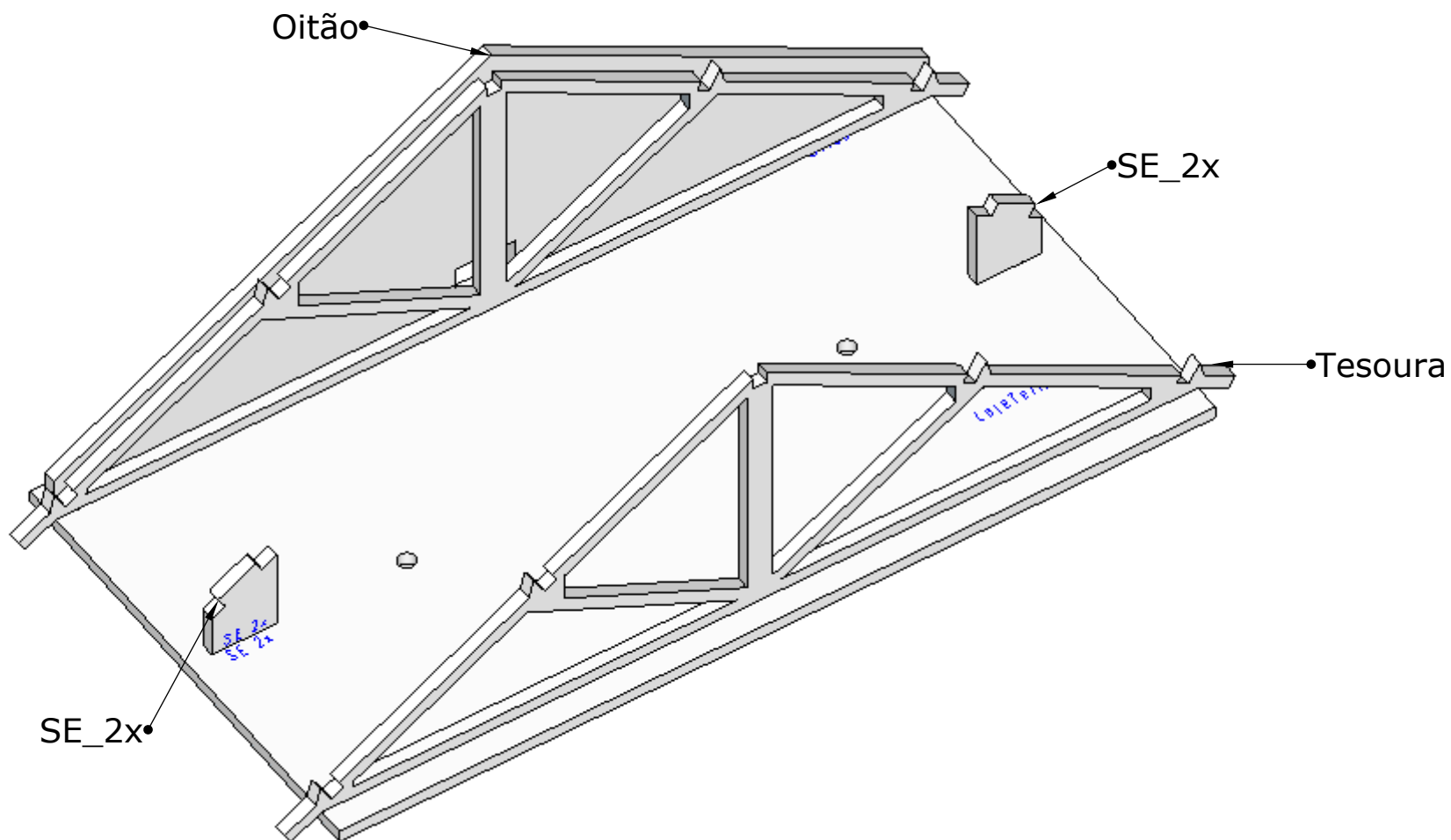
Sobrado 1:25 em corte

Versão 11-05-16

Pág 09 de 13

Passo9

1) Tesouras e Suportes do telhado



www.3dmogi.com.br

3dmogi@gmail.com

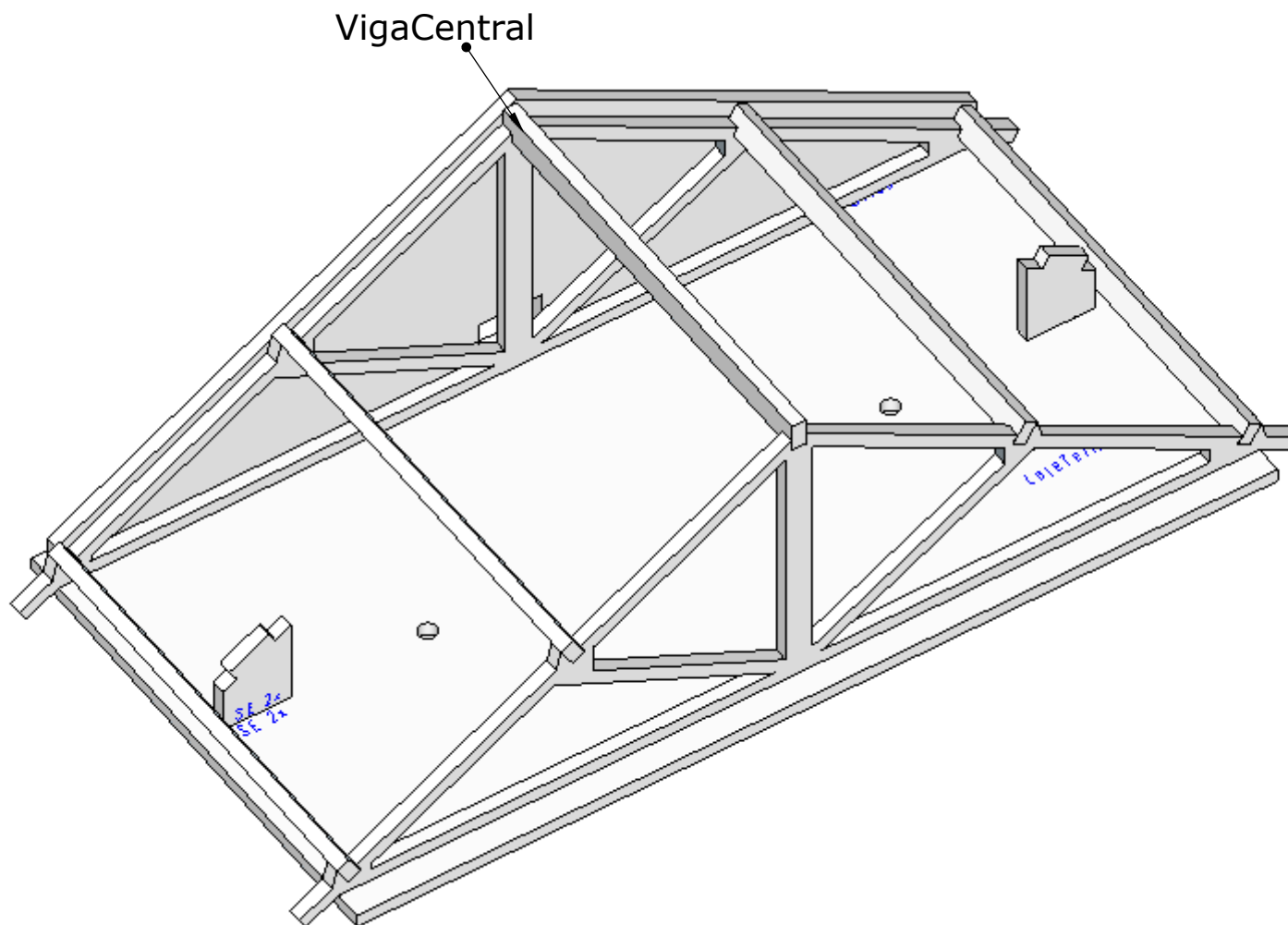


Sobrado 1:25 em corte

Versão 11-05-16

Pág 10 de 13

Passo10



www.3dmogi.com.br

3dmogi@gmail.com



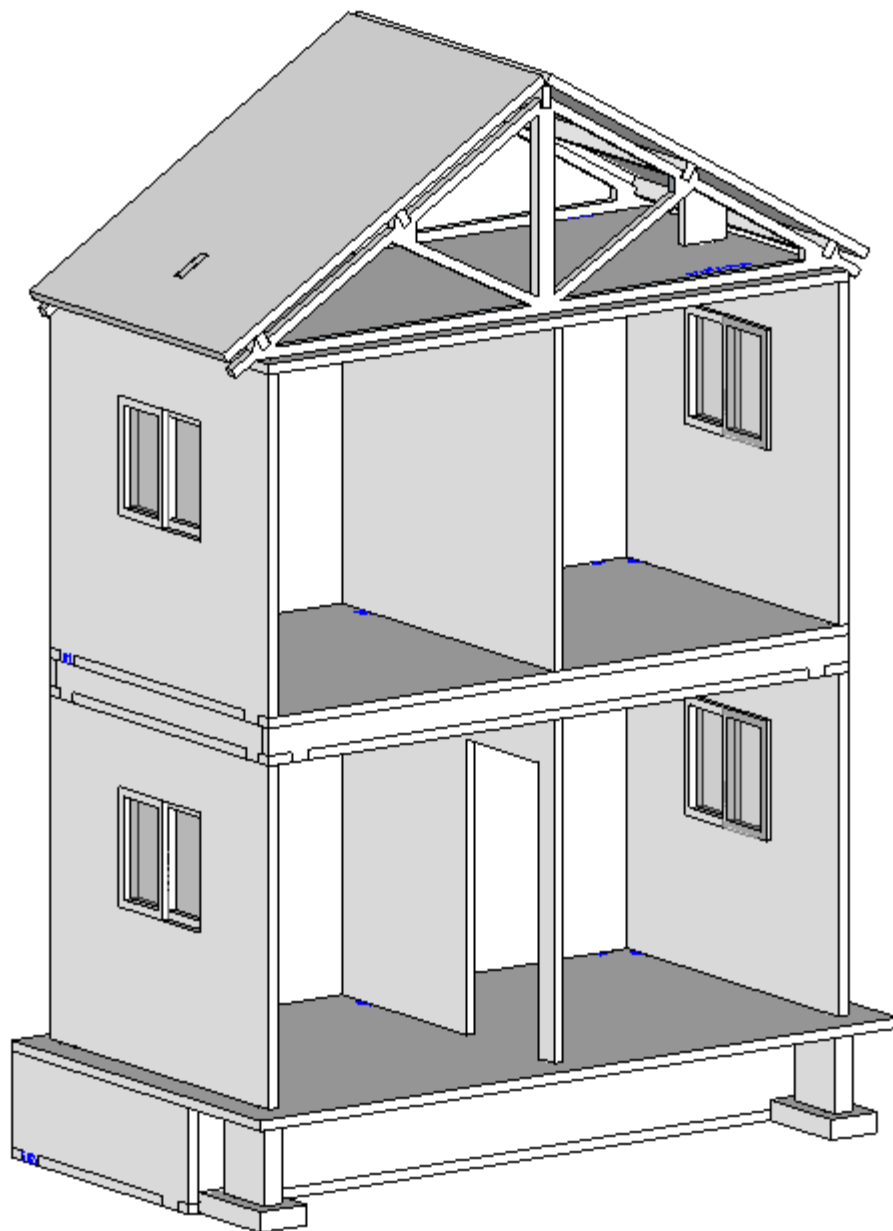
Sobrado 1:25 em corte

Versão 11-05-16

Pág 11 de 13

Passo11

1) Apenas apoie os telhados



www.3dmogi.com.br

3dmogi@gmail.com

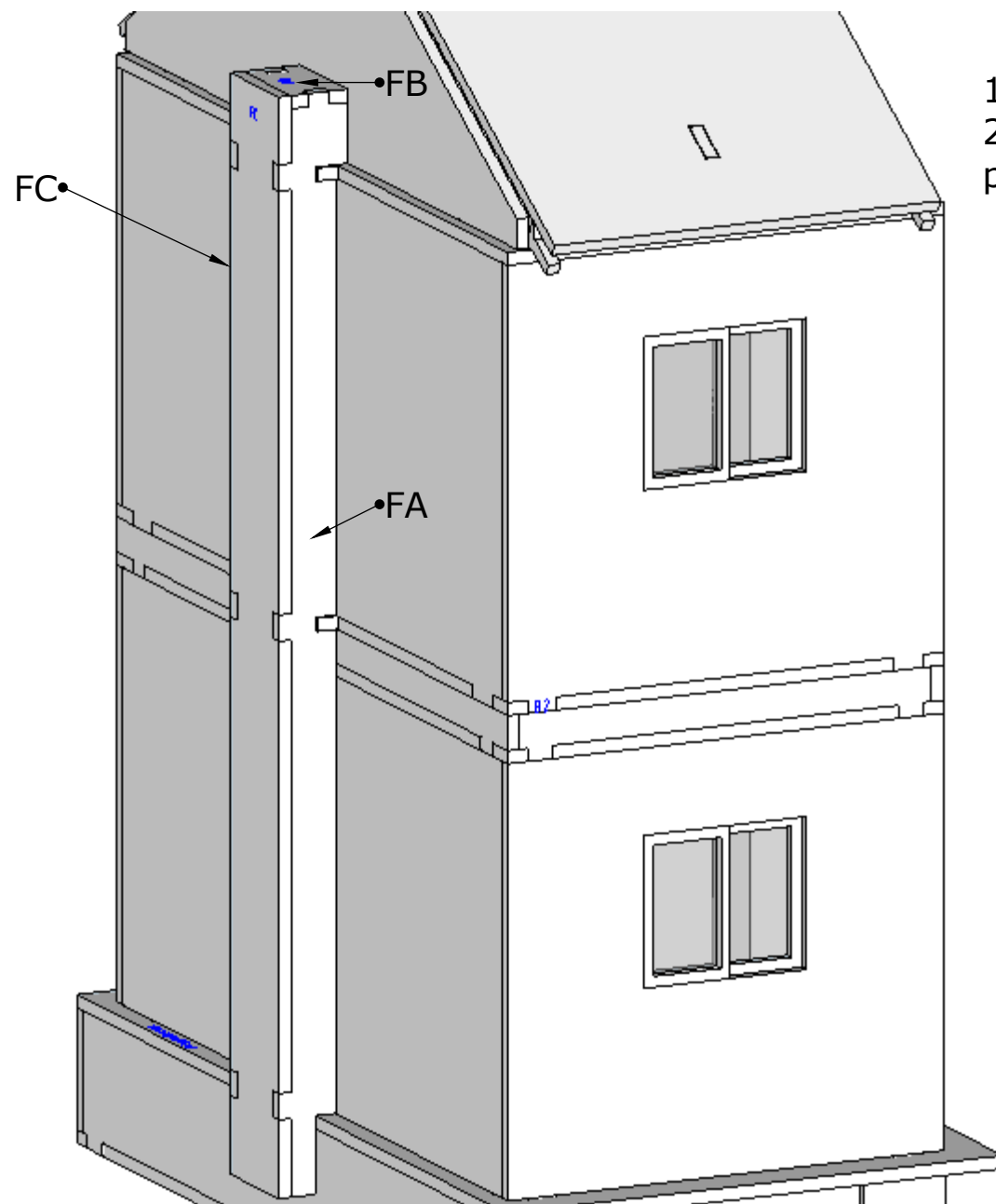


Sobrado 1:25 em corte

Versão 11-05-16

Pág 12 de 13

Passo11



- 1) Canaleta para fiação
- 2) Monte-a separado, ela não vai colada nas paredes fica móvel.

www.3dmogi.com.br

3dmogi@gmail.com



Sobrado 1:25 em corte

Versão 11-05-16

Pág 13 de 13